

Détecteur de présence - Professional Line

HF 180

COM1 - blanc
EAN 4007841 032883
Réf. 032883



HF 180

COM1 - blanc
EAN 4007841 032883
Réf. 032883

Schéma du circuit principal



Schéma du circuit d'interconnexion maître/maître

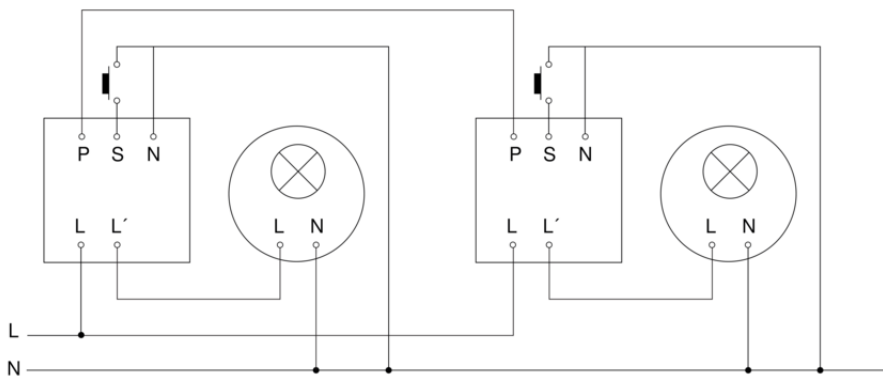


Schéma du circuit d'interconnexion maître/esclave

